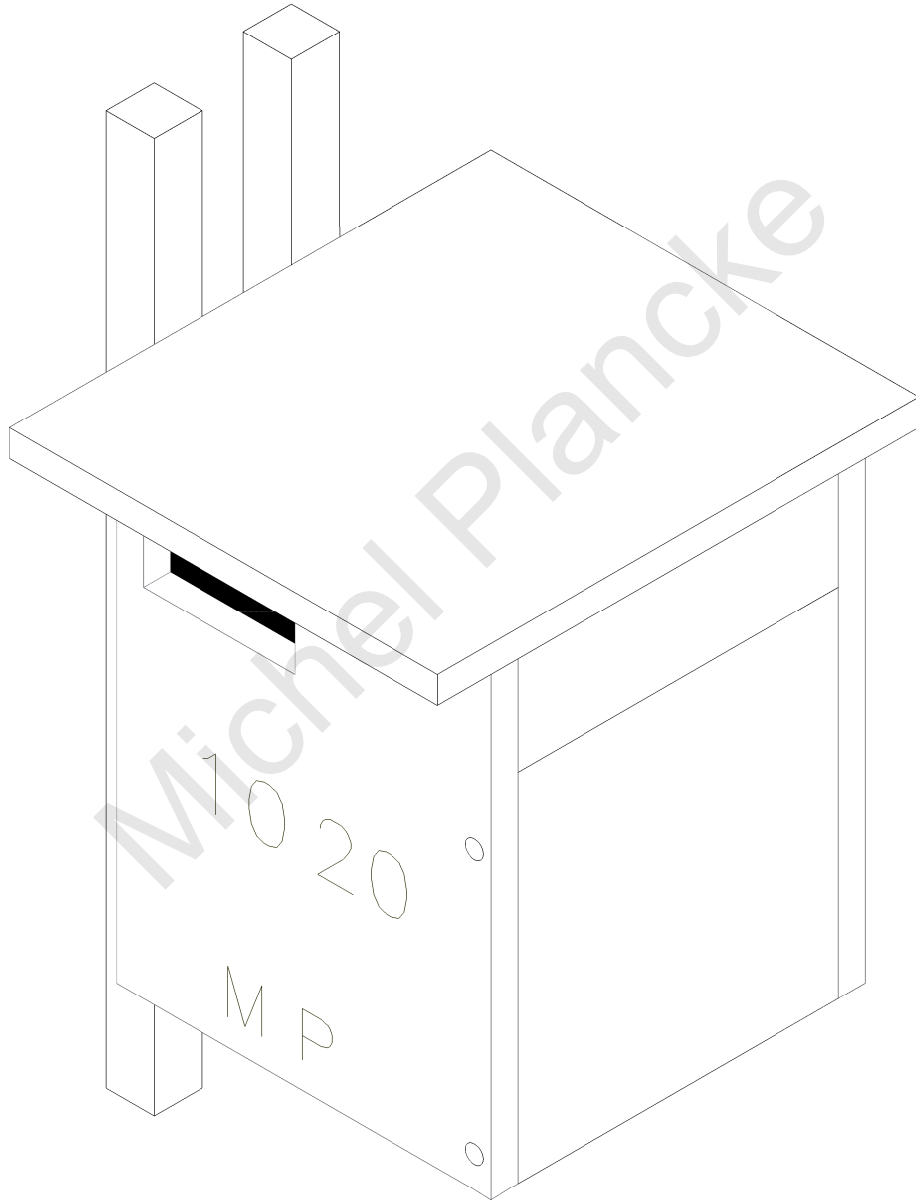
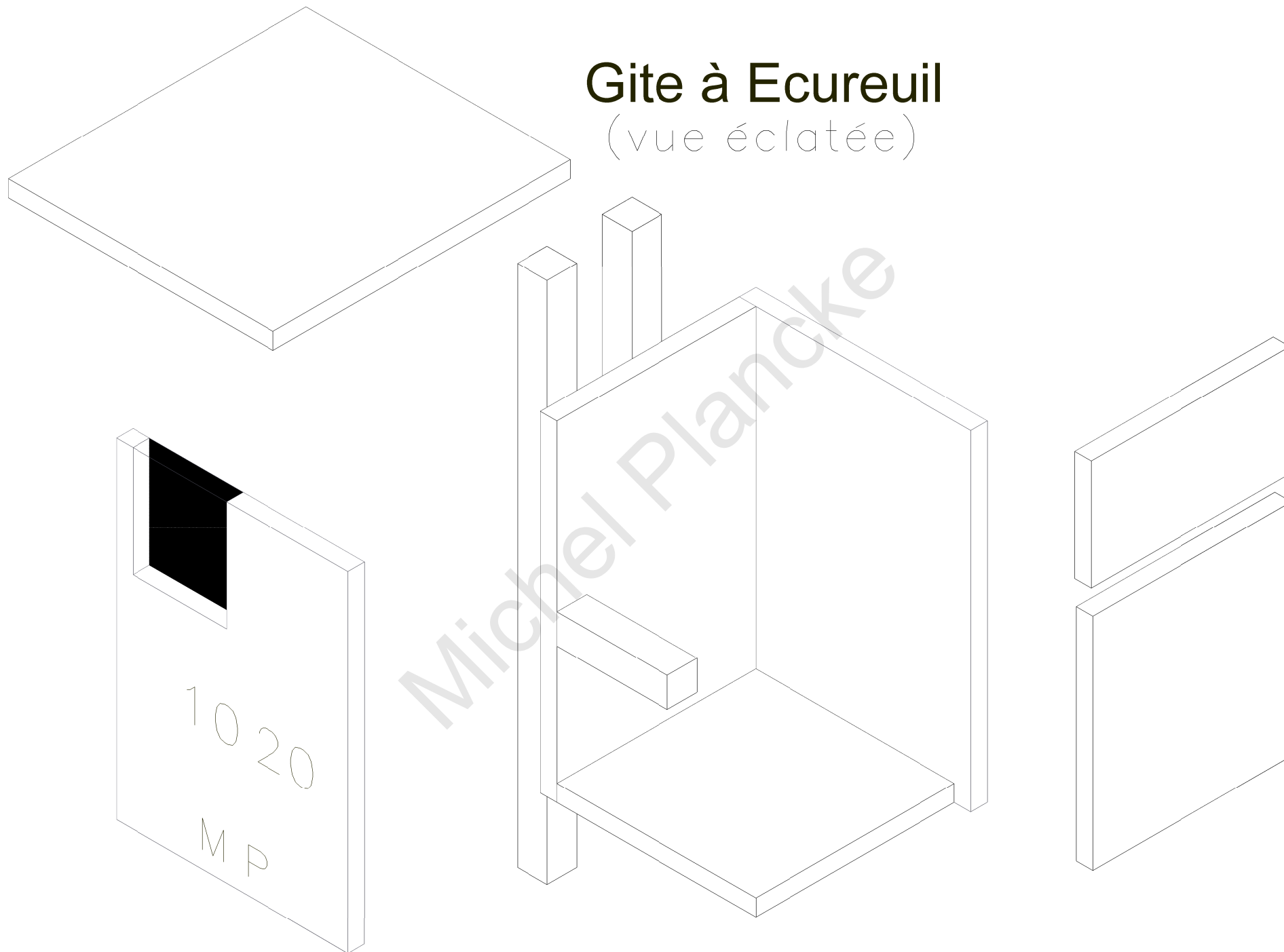


Gite à Ecureuil



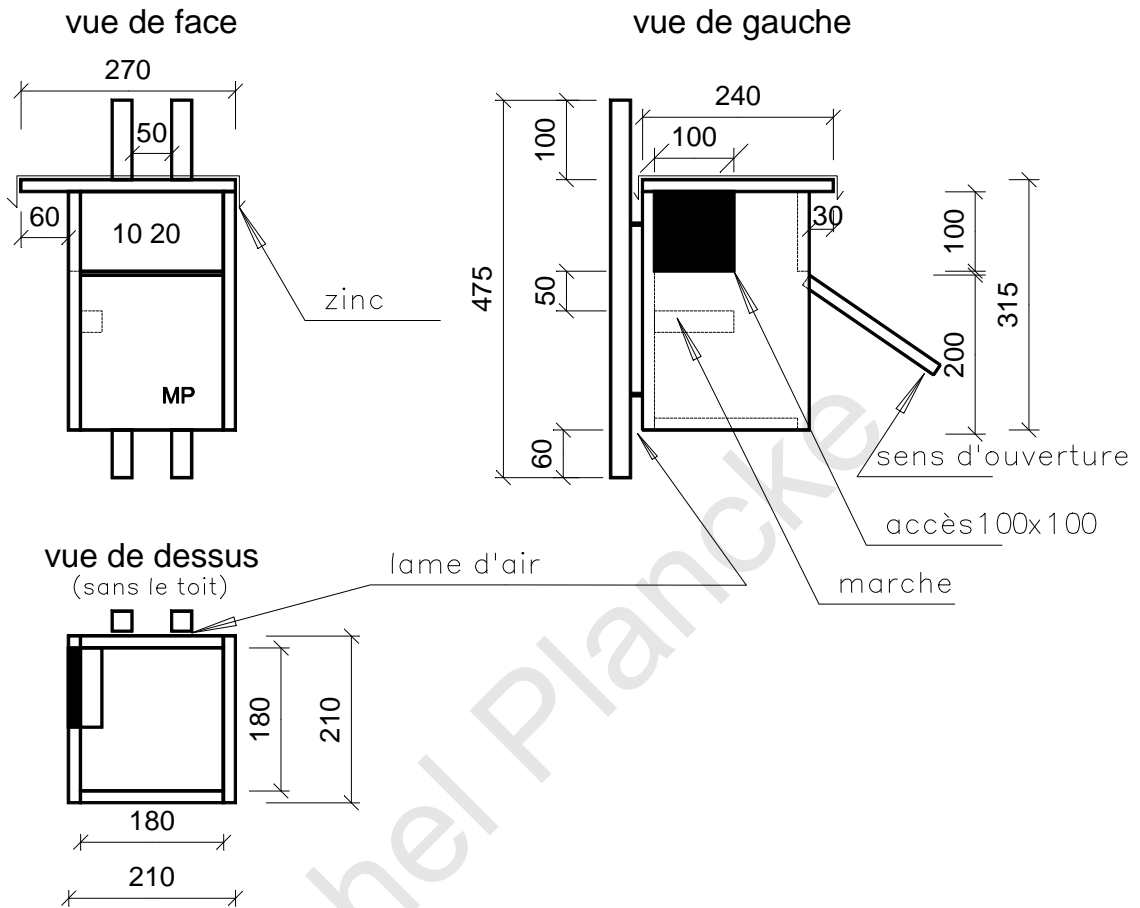
Gite à Ecureuil

(vue éclatée)



GITE à ECUREUIL

En contreplaqué CTBX de 15 mm



Débit des bois

Désignation	Quantité	Longueur	Largeur	Epaisseur
Coté	2	300	210	15
Arrière	2	300	180	15
Porte	1	200	180	15
Avant	1	180	100	15
Toit	1	270	240	15
Fond	1	180	180	15
Marche	1	100	25	27
Tasseau	2	475	27	27

Quincaillerie

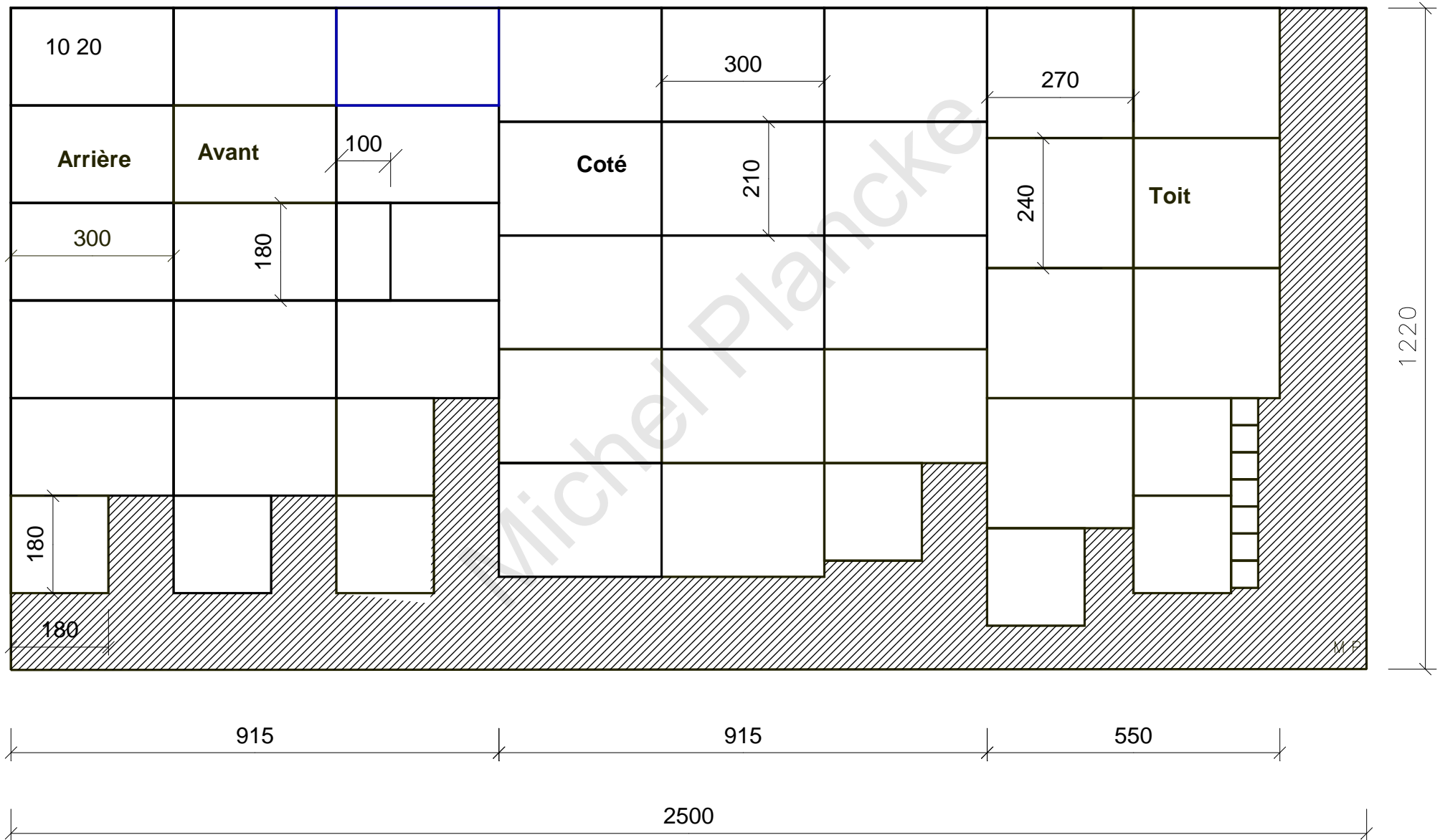
Désignation	Qu.	Longueur
Pointe ou vis de 3x40 mm	20	40
Zinc revêtement	1	

Conception & Réalisation
Michel PLANCKE

*Vous êtes libre d'utiliser ce document
A condition d'en citer la paternité*

7 gites à ECUREUIL

Débit dans un panneau CTBX de 2500x1220x15



14 revêtements de toit en zinc pour GITES à ECUREUIL

Le toit étant placé sur le nichoir. Ajouter : 70 mm à Y et 70mm à X

